

Brukerhåndbol for Dell™ E-Port Plus

Modell PR02X

www.dell.com | support.dell.com

OBS!, merknader og advarsler



OBS! Et OBS!-avsnitt inneholder viktig informasjon som gjør at du kan bruke datamaskinen mer effektivt.



MERKNAD: En MERKNAD angir enten potensiell fare for maskinvaren eller tap av data, og forteller hvordan du kan unngå problemet.



ADVARSEL: En ADVARSEL angir en potensiell fare for skade på eiendom, personskade eller dødsfall.

Informasjonen i dette dokumentet kan endres uten varsel.

© 2008 Dell Inc. Med enerett.

Reproduksjon i enhver form er strengt forbudt uten skriftlig tillatelse fra Dell Inc.

Varemerker i teksten: *Dell* og *DELL*-logoen er varemerker tilhørende Dell Inc.

Andre varemerker og varenavn kan være brukt i dette dokumentet som en henvisning til institusjonene som innehar rettighetene til merkene og navnene eller til produktene. Dell Inc. fraskriver seg eierinteresse for varemerker og navn som ikke er deres egne.

Modell **PRO2X**

Juni 2008 Rev. A00

Innhold

1	Om Dell™ E-Port Plus	5
2	Slik bruker du Dell™ E-Port Plus.	9
	Konfigurere E-Port Plus	9
	Før du forankrer for første gang	9
	Slik forankrer du den bærbare datamaskinen	10
	Slik sikrer du Dells E-Port Plus	13
	Datamaskinsstrøm for E-Port Plus og forankringsstatus	13
	Slik bruker du E-Port Plus med to skjermer.	14
	Slik kobler du fra datamaskinen	16
3	Spesifikasjoner	17
4	Finne informasjon	19
	Ordliste.	21

Om Dell™ E-Port Plus

Forankringsenheten til Dell™ E-Port Plus støtter datamaskiner fra Dells E-familie, men er ikke kompatible med noen fra en tidligere serie.

Med E-Port Plus kan du koble datamaskinen til følgende eksterne enheter:

Kontakt



Beskrivelse

RJ-45-NETTVERKSKONTAKT — Tilkobler en grensesnittkabel for nettverk.



PARALLELLKONTAKT — Tilkobler en parallell enhet, som for eksempel en skriver.



KONTAKT FOR FORANKRINGSSTASJON — Kobler datamaskinen til forankringsenheten til E-Port Plus.



LYDKONTAKTER — Tilkobler hodetelefoner eller høttalere og en mikrofon.



USB 2.0-KONTAKTER — Tilkobler opptil fem USB 2.0-kompatible enheter, som for eksempel en USB-mus. Det finnes tre USB-kontakter på venstre side og to USB-kontakter er på baksiden av E-Port Plus.



KONTAKT FOR STRØMADAPTER — Tilkobler strømadapteren.



SKJERMPORTKONTAKT — Tilkobler eksterne skjermer utstyrt med et skjermportgrensesnitt (også HDMI- og DVI-skjermer via dongle, tilgjengelig på dell.com).



GRENSESNIITTKONTAKT FOR DIGITALVIDEO (DVI) — Tilkobler eksterne skjermer som er utstyrt med et digitalt videogrensesnitt.



VGA-VIDEOKONTAKT — Tilkobler en ekstern skjerm.



SERIELL KONTAKT — Tilkobler serielle enheter, som for eksempel en mus eller en håndholdt enhet.



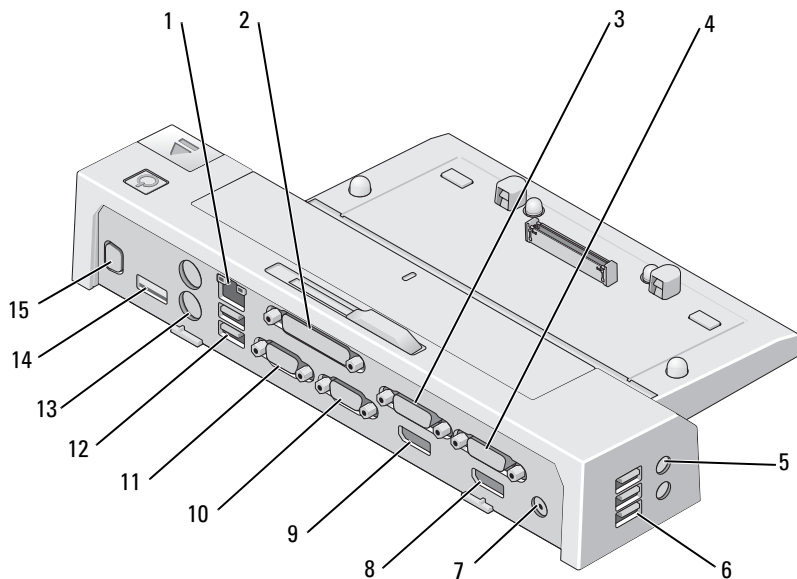
PS/2-KONTAKTER (2) — Tilkobler PS/2-kompatibel mus og tastatur til E-Port Plus. Slå av datamaskinen før til- eller frakobling av en PS/2-kompatibel enhet. Hvis enheten ikke fungerer, installerer du enhetsdriverne fra disketten eller CDen som fulgte med enheten, og starter datamaskinen på nytt.



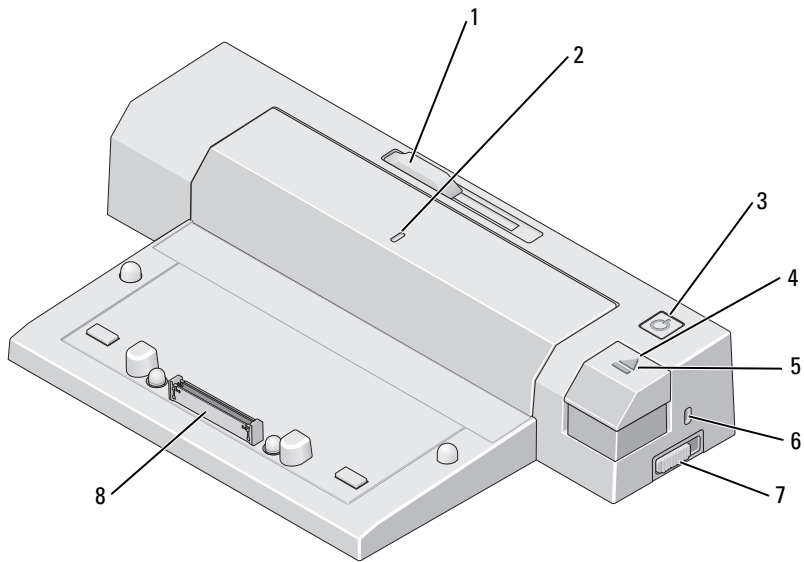
USB- eller eSATA-KONTAKT — Tilkobler og støtter USB-, eller Dell-drevne E-Family- eller standard selvdrevne eSATA-enheter.



STATIVKONTAKT FOR E-SKJERM — Kobles til E-skjermstativet, tilgjengelig på dell.com.



- | | | | |
|----|-------------------------------|----|-------------------------------|
| 1 | nettverkstilkobling | 2 | parallellkontakt |
| 3 | DVI-kontakt for video 2 | 4 | DVI-kontakt for video 1 |
| 5 | lydkontakter (2) | 6 | USB-kontakter (3) |
| 7 | kontakt for strømadapter | 8 | Skjermportkontakt for video 1 |
| 9 | Skjermportkontakt for video 2 | 10 | VGA-tilkobling |
| 11 | seriell kontakt | 12 | USB-kontakter (2) |
| 13 | PS/2-kontakter (2) | 14 | USB- eller eSATA-kontakt |
| 15 | Stativkontakt for E-skjerm | | |



1 batteristolpejustering

3 strømknapp

5 forankringslys

7 lås-/lås opp-bryter

2 justeringsmerke

4 utløserknapp


6 spor for sikkerhetskabel

8 kontakt for forankringsstasjon

Slik bruker du Dell™ E-Port Plus

 **ADVARSEL:** Før du starter noen av prosedyrene i denne delen, må du følge sikkerhetsanvisningene som fulgte med datamaskinen.

Konfigurere E-Port Plus

 **OBS!** Hvis kabeltilkoblingen til den eksterne enheten har vingeskruer, skal disse strammes for å sikre god forbindelse.

- 1 Koble enhetens kabel til riktig kontakt på E-Port Plus.
- 2 Koble eventuelle eksterne enheter til elektriske stikkontakter.

Hvis du kobler en ekstern skjerm til E-Port Plus, må du kanskje trykke <Fn><F8> minst én gang for å bytte skjermbildet til aktuelt sted. Hvis datamaskindekselet er lukket, kan du trykke <Scroll Lck> <F8> på et tilkoblet, eksternt tastatur for å bytte bildet.

Før du forankrer for første gang

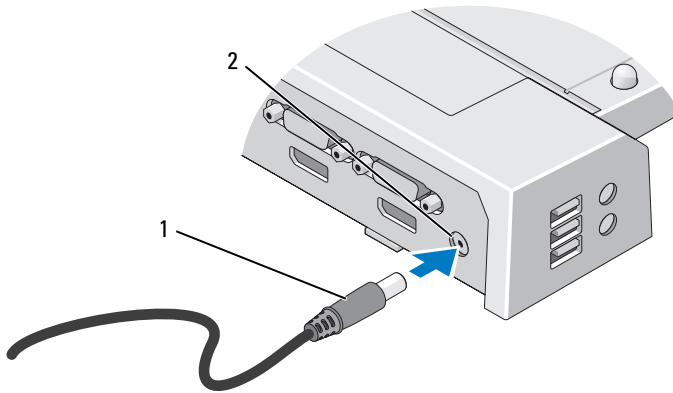
Før du kobler den bærbare datamaskinen til E-Port Plus for første gang, må operativsystemet først fullføre installasjonsprosessen. Gjør følgende for å bekrefte at operativsystemet har fullført installasjonsprosessen:

- 1 Sørg for at den bærbare datamaskinen ikke er tilkoblet E-Port Plus (forankret).
- 2 Slå datamaskinen på.
- 3 Bekreft at operativsystemet har fullført installasjonsprosessen.
- 4 Bekreft at batteriet er installert før du forankrer datamaskinen.

Slik forankrer du den bærbare datamaskinen

E-Port Plus kan kjøres ved bruk av strømadapteren, strømadapteren til datamaskinen eller selve batteriet. Du kan bruke strømadapteren til å drive E-Port Plus og datamaskinen, som da vil lade batteriet.

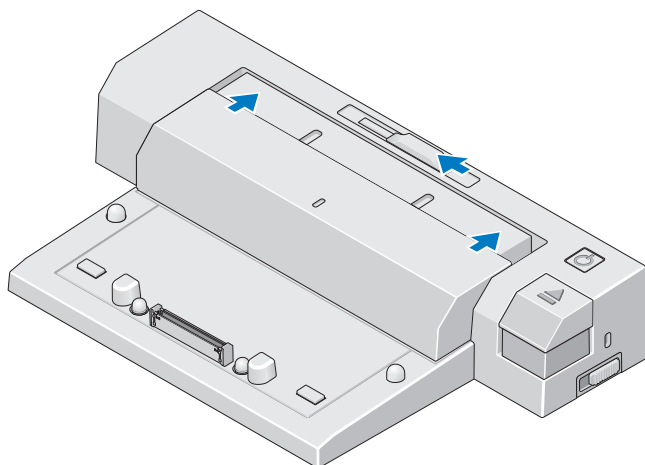
➔ MERKNAD: Bruk alltid strømadapteren fra Dell som ble levert med E-Port Plus. E-Port Plus eller datamaskinen kan skades ved bruk av andre strømadaptere på markedet.



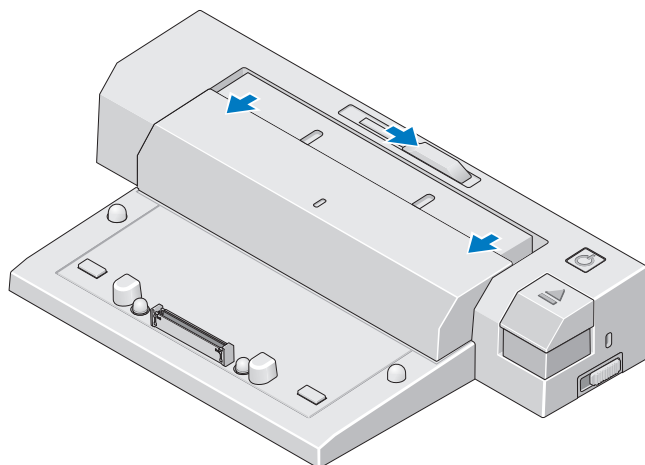
1 Kabel for strømadapter 2 kontakt for strømadapter

- 1 Fullfør punktene i “Før du forankrer for første gang” på side 9.
- 2 Plasser E-Port Plus med nok plass foran seg, slik at den fullstendig støtter datamaskinen når den er forankret til E-Port Plus.

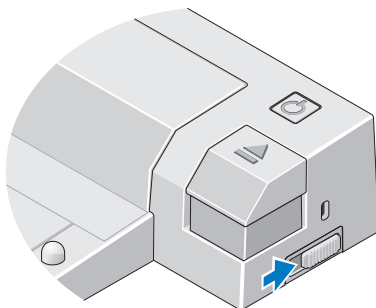
- 3** Trekk tilbake batteristolpen dersom datamaskinen har et batteri som forlenges bak datamaskinen. Skyv batteristolpejusteringen til venstre for å trekke tilbake batteristolpen.



- 4** Dersom datamaskinen ikke har et batteri som forlenges bak datamaskinen, forlenger du batteristolpen ved å skyve batteristolpejusteringen til høyre.

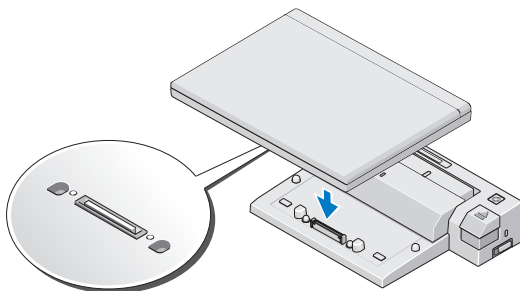


- 5 Skyv lås-/lås opp-bryteren mot baksiden av E-Port Plus for å låse den opp. E-Port Plus må være ulåst for å kunne forankres til en datamaskin.



OBS! Datamaskinen kan forankres selv om den er slått på eller av.

- 6 Midtstill den bærbare datamaskinen i forhold til E-Port Plusen, og trykk den ned til den klikker på plass i forankringskontakten.

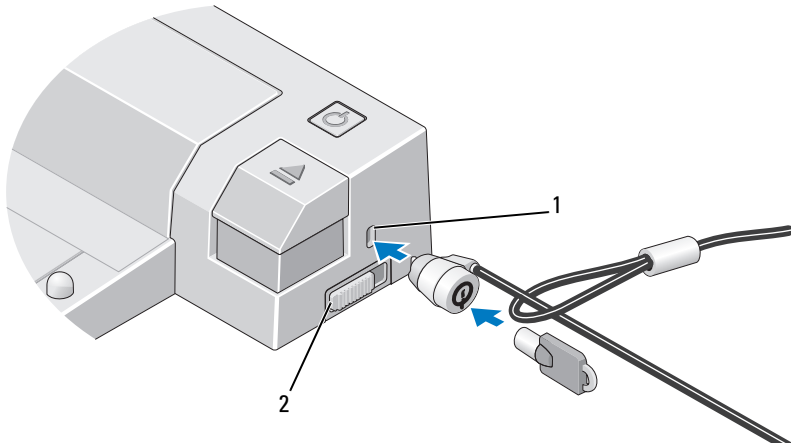


MERKNAD: Løft ikke datamaskinen eller E-Port Plus når den er forankret. Dersom du gjør det kan du skade kontaktene på datamaskinen og E-Port Plus.

- 7 Slå på datamaskinen, hvis den ikke allerede er det, ved å trykke på strømknappen på datamaskinen eller E-Port Plus.
- 8 Hvis datamaskinen ikke kommer på eller våkner, kobler du den fra og setter den inn på nytt.

Slik sikrer du Dells E-Port Plus

Tyverisikringen består vanligvis av et stykke ståltrådtau med en låseenhet og tilhørende nøkkel (tilgjengelig på dell.com). Du finner installasjonsanvisninger for denne typen tyverisikring i dokumentasjonen som fulgte med enheten.



1 spor for sikkerhetskabel

2 lås-/lås opp-bryter

E-Port Plus har følgende sikkerhetsfunksjoner::

LÅS-/LÅS OPP-BRYTER — Skyv låsen mot framsiden av E-Port Plus (låst) for å sikre en datamaskin til E-Port Plus. Skyv låsen mot baksiden av E-Port Plus (ulåst) før du trykker på utløserknappen for å koble fra datamaskinen. Den røde fargen i festet for sikkerhetskabelen indikerer at E-Port Plus er ulåst.

SPOR FOR SIKKERHETSKABEL — Fest en tyverisikring til E-Port Plus for å sikre datamaskinen til E-Port Plus.

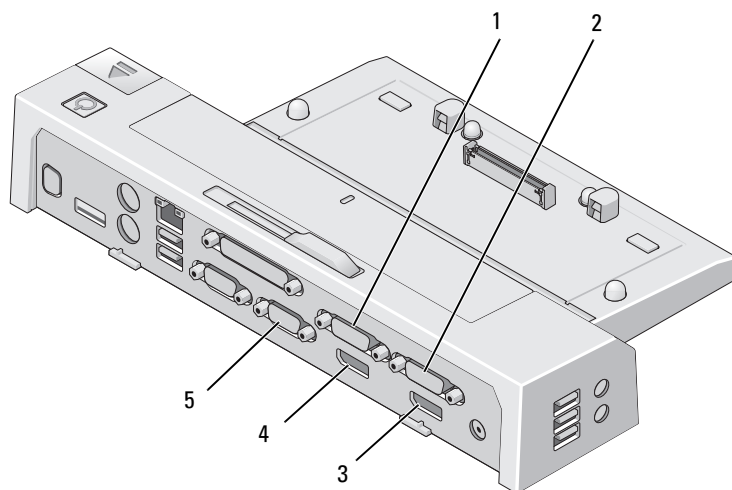
Datamaskinsstrøm for E-Port Plus og forankringsstatus

Strømknappen brukes for å slå en forankret datamaskin på eller av. Strømknapplyset indikerer at strømstatusen til E-Port Plus eller en forankret datamaskin. Forankringslyset på utløserknappen indikerer vekselstrømmen og forankringsstatusen til E-Port Plus og datamaskinen.

Den følgende tabellen viser alle mulige forhold for forankring, strøm, datamaskintilstander og hvordan disse forholdene indikeres med strømknappen til E-Port Plus og forankringslysene:

Strøm og forankringsstatus	Datamaskinstatus	Strømknapplys	Forankringslys
Enhet frakoblet eller ingen strømadapter tilkoblet	Dvalemodus eller av	Av	Av
Enhet forankret og strømadapter tilkoblet	Dvalemodus eller av	Av	På
Forankret enhet bruker strøm eller batteristrøm	ventemodus	Pusting	På
Forankret enhet bruker strøm eller batteristrøm	På	På	På

Slik bruker du E-Port Plus med to skjermer



- | | | | |
|---|-------------------------------|---|-------------------------------|
| 1 | DVI-kontakt for video 2 | 2 | DVI-kontakt for video 1 |
| 3 | Skjermportkontakt for video 1 | 4 | Skjermportkontakt for video 2 |
| 5 | VGA-tilkobling | | |

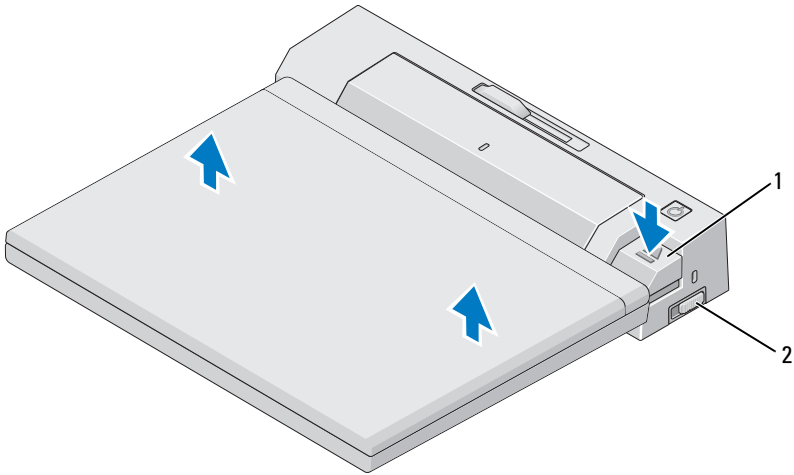
Du kan bruke E-Port Plus på to skjermer. Koble til skjermene ved bruk av tilkoblingskombinasjonene som beskrives nedenfor, for å aktivere denne funksjonen.

Kontakt for skjerm 1	Kontakt for skjerm 2 (fungerer med én av følgende)		
Skjermport for video 1	Skjermport for video 2	DVI for video 2	VGA
Skjermport for video 2	Skjermport for video 1	DVI for video 1	VGA
DVI for video 1	Skjermport for video 2	DVI for video 2	VGA
DVI for video 2	Skjermport for video 1	DVI for video 1	VGA



OBS! Dersom du kobler to videoutganger til to skjermer fra samme videoutganggruppe samtidig, (f.eks. skjermport for video 1 og DVI for video 1) vil kun skjermportutdataen være synlig.

Slik kobler du fra datamaskinen



1 utløserknapp

2 lås-/lås opp-bryter

- 1 Skyv lås-/lås opp-bryteren mot baksiden av E-Port for å låse den opp.
- 2 Trykk på utløserknappen for å koble datamaskinen fra E-Port Plus, løft den deretter vekk fra E-Port Plus.



MERKNAD: Løft ikke datamaskinen eller E-Port Plus når den er forankret. Dersom du gjør det kan du skade kontaktene på datamaskinen og E-Port Plus.

Spesifikasjoner

Fysiske dimensjoner

Høyde	70 mm (2,76 tommer)
Dybde	180 mm (7,09 tommer)
Bredde	310 mm (12,20 tommer)

I/U-kontakter

Seriell (DTE)	én 9-pinnet kontakt, 16550-kompatibel, 16-bytes buffer
Parallell	én 25-pinnet enveis- eller toveiskontakt, eller ECP-kontakt
PS/2	to 6-pinnede mini-DIN-kontakter
USB	Seks USB-kontakter: fem 4-pinnede, USB 2.0-kompatible kontakter og én USB- eller eSATA-kontakt
Lyd	hodetelefoner/høytalere og mikrofon
Nettverk	én RJ-45-port, 10/100/1000 GB Ethernet
Kontakt for forankringsstasjon for Dell™ E-Family	en tilpasset kontakt (kun Dell E-Family)
Video 1	VGA, DVI, skjermport (HDMI via dongle)
Video 2	DVI og skjermport (HDMI via dongle)
USB- eller eSATA-kontakt	én kontakt som støtter USB- eller Dell-drevne E-Family, eller standard selvdrevne eSATA-enheter
Stativkontakt for E-skjerm	en tilpasset kontakt (kun Dell E-Family)

Strøm fra strømadapter

Inngangsspenning	Wattforbruk	Strømstyrke
100–240 VAC, 50–60 Hz	130 W*	1,8 A
100–240 VAC, 50–60 Hz	210 W*	3,2 A

*En bærbar datamaskin med en skjermopløsning større enn 15,4" må bruke strømadapteren på 210 W

Driftsmessige spesifikasjoner for systemnivå

Variabel	Minimum	Typisk	Maksimum
Temperatur (system, eksternt)	0 °C	25 °C	35 °C
Temperaturrampehastighet	0 °C/t	Ikke aktuelt	10 °C/t
Fuktighet (ikke-kondenserende)	10 %	Ikke aktuelt	80 %
Fuktighetsrampehastighet			20 % / t
Høyde over havet	0 m (0 ft)		3048 m (10 000 ft)

Ikke-driftsmessige og forsendelsesspesifikasjoner for systemnivå

Variabel	Minimum	Maksimum
Temperatur	–40 °C	65 °C
Temperaturrampehastighet	0 °C/t	20 °C/t
Fuktighet (ikke-kondenserende)	5 %	95 %
Fuktighetsrampehastighet	Ikke aktuelt	20 % / t
Høyde over havet	0 m (0 ft)	10 670 m (35 000 ft)

Finne informasjon

Dokumenter	Innhold
<p>Dokumentasjon for sikkerhet, forskrifter, garanti og støtte</p> <p>Denne typen informasjon kan være levert med datamaskinen. Hvis du vil ha mer informasjon om forskrifter, kan du se hjemmesiden Regulatory Compliance på www.dell.com på følgende adresse: www.dell.com/regulatory_compliance.</p>	<ul style="list-style-type: none">• Garantiopplysninger• Vilkår og betingelser (kun i USA)• Sikkerhetsanvisninger• Forskriftsmessig informasjon• Informasjon om ergonomi• Lisensavtale for sluttbruker

Ordliste

A

AC — forkortelse for Alternating Current (vekselstrøm) — den strømmypen som driver maskinen når du kobler vekselstrømadapteren til strømmettet.

D

DVI — forkortelse for Digital Video Interface — en standard for digital overføring mellom en datamaskin og en digital dataskjerm.

E

eSATA — ekstern seriell for avansert teknologivedlegg — et grensesnitt for eksterne serielle ATA-enheter.

F

forankringsenhet — kan brukes til portreplikering, kabelhåndtering og sikkerhetsfunksjoner, slik at du kan bruke den bærbare datamaskinen på samme måte som en stasjonær datamaskin.

H

HDMI — High-Definition Multimedia Interface — et grensesnitt bestående av 19 separate, ukomprimerte lyd- og videosignaler som brukes for høydefinisjons-TV og -lyd.

I

I/U — inndata/utdata — en operasjon eller enhet som sender eller henter data til eller fra datamaskinen. Et tastatur og en skriver er eksempler på I/U-enheter.

P

parallellport — en I/U-port som ofte brukes til å koble en parallellskriver til datamaskinen. Kalles også en *LPT-port*.

PS/2 — forkortelse for Personal System/2 — en kontakttype for å koble til PS/2-kompatible tastaturer eller mus.

S

SATA — forkortelse for Serial ATA — en raskere seriell versjon av ATA-grensesnittet (IDE).

seriell port — en I/U-port som ofte brukes til å koble til håndholdte digitale enheter eller digitalkameraer til datamaskinen.

Skjermport — en grensesnittstandard til Video Electronics Standards Association (VESA), som brukes til digitale skjermer.

U

USB — forkortelse for Universal Serial Bus — et maskinvaregrensesnitt for lavhastighetsenheter som USB-kompatible tastaturer, mus, joysticker, skannere, høyttalere, skrivere, bredbåndsenheter (DSL- og kabelmodemer), bildebehandlingsenheter og lagringsenheter. Enhetene kobles direkte til en firepinners kontakt på maskinen eller til en hub med flere kontakter som er koblet til maskinen. USB-enheter kan kobles til og fra mens datamaskinen er slått på, og de kan også seriekobles.